

Link do produktu: <https://maxipol.wroclaw.pl/bezprzewodowa-lampa-ostrzegawcza-led-kogut-magnes-przyssawka-akumulator-p-420.html>



BEZPRZEWODOWA LAMPA OSTRZEGAWCZA LED KOGUT Magnes przyssawka AKUMULATOR

Cena brutto	220,00 zł
Cena netto	178,86 zł
Dostępność	Dostępny
Czas wysyłki	24 godziny
Numer katalogowy	ALR0070
Kod EAN	5905358306826
Producent części	Kamar
Typ samochodu	4x4/SUV, Autobusy, Niezdefiniowany, Samochody ciężarowe, Samochody dostawcze, Samochody kempingowe, Samochody osobowe
Kolor	pomarańczowy
Numer katalogowy części	ALR0070
Źródło światła	LED

Opis produktu



LAMPA OSTRZEGAWCZA 10x LED magnes 7 błysków KOGUT NA MAGNES

Lampa akumulatorowa bezprzewodowa

Mocowanie na magnes z przyssawką

KOLOR POMARAŃCZOWY

Lampa posiada wiele funkcji świecenia: pojedynczy błysk, podwójny błysk, obrotowa.

Lampa błyskowa mocowana na magnes wyposażona w 10 diod Led świecących pomarańczowym światłem. Przeznaczona do samochodów osobowych, ciężarówek, maszyn rolniczych, maszyn budowlanych, lawet itp.

SPECYFIKACJA PRODUKTU:

- **Temperatura pracy:** od -25oC do +65oC
- **Funkcje świetlne:** Lampa błyskowa
- **Certyfikaty:** ECE R10, IP67, CE
- **Ilość LED:** 10
- **Barwa światła:** bursztynowa
- **Rodzaje błysku:** 7 trybów pracy - pojedynczy błysk, podwójny błysk, obrotowa.
- **Pobór mocy:** 15W
- **Poziom wodoszczelności:** IP67
- **Przewód do ładowania:** spiralny 3m z wtyczką gniazda zapalniczki
- **Czas pracy na baterii:** do 6h
- **Czas ładowania:** 4h
- **Montaż:** magnes z przyssawką

BATERIA:

- Typ baterii: 18650 lit-jon
- Pojemność: 7.4V 2600mAh
- Prąd ładowania: 12V/24V 700mA

Akumulator jest niewymienialny

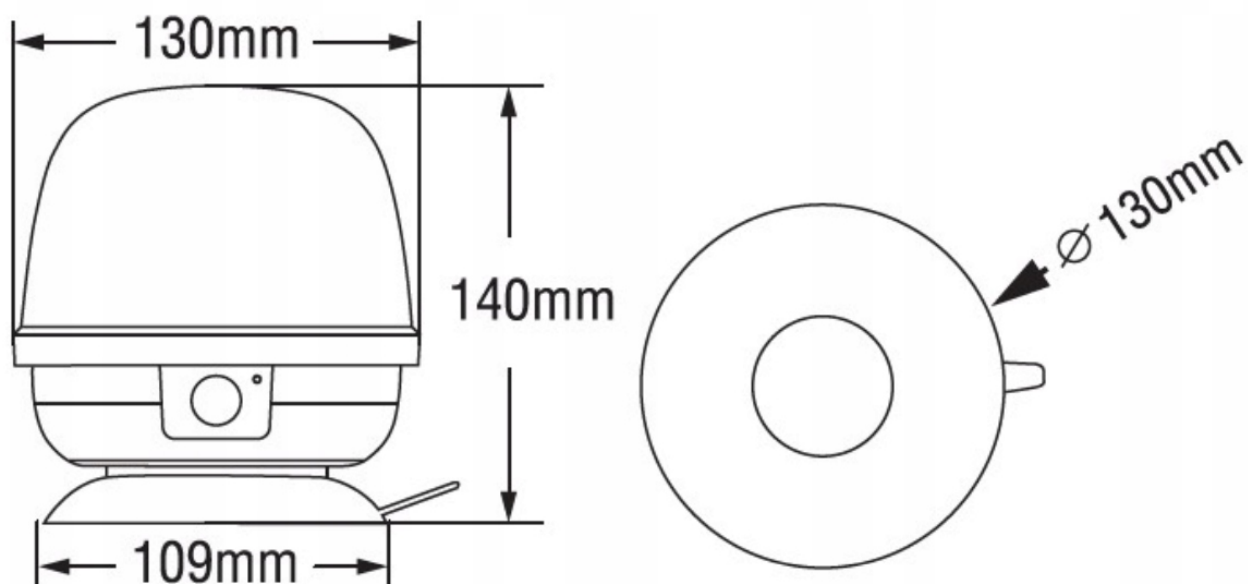


Zastosowanie:

Lampa błyskowa bezprzewodowa szerokiego zastosowania w pojazdach, pozwala na szybki i bezpieczny montaż bez plątaniny przewodów. Lampa przeznaczona do użytku w rolnictwie, budownictwie, w pojazdach wykonujące prace drogowe oraz porządkowe, jako dodatkowe oświetlenie do pojazdów wyłączonych z ruchu, np. ciągniki rolnicze, koparki, auto lawety.

Stosowanie wyłącznie poza drogami publicznymi.

ZESTAW ZAWIERA ŁADOWARKĘ SAMOCHODOWĄ



Wymiary lampy:

- wysokość lampy: **140** mm
- średnica: **130** mm



