

Link do produktu: <https://maxipol.wroclaw.pl/lampa-blyskowa-ostrzegawcza-kogut-led-trzpień-24v-p-309.html>



LAMPA BŁYSKOWA OSTRZEGAWCZA KOGUT LED TRZPIEŃ 24V

Cena brutto	92,50 zł
Cena netto	75,20 zł
Dostępność	Niedostępny
Czas wysyłki	24 godziny
Numer katalogowy	L1406-ALR-2
Kod EAN	5901741306145
Producent części	Kamar
Typ samochodu	4x4/SUV, Autobusy, Samochody ciężarowe, Samochody dostawcze, Sam
Źródło światła	LED
EAN (GTIN)	5901741306145
Numer katalogowy części	L1406-ALR-2
Waga produktu z opakowaniem jednostkowym	0.5 kg
Kolor	pomarańczowy
Stan opakowania	oryginalne

Opis produktu



Lampa ostrzegawcza błyskowa LED R65 R10 diodowa pomarańczowa kogut na trzpień 12/24V

L1406-ALR-2

Homologacja europejska

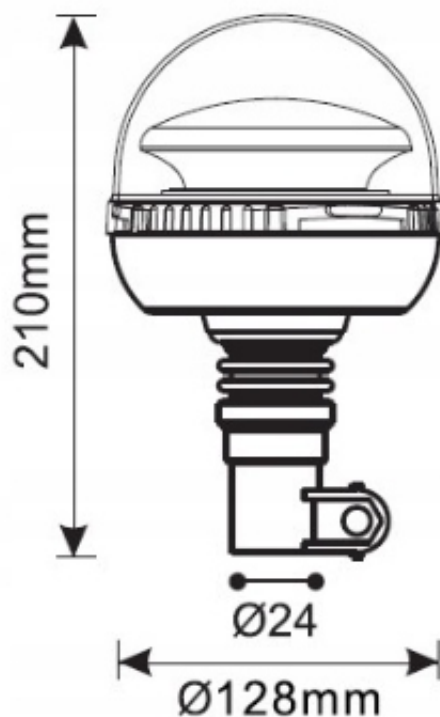
Lampa błyskowa bez mocowania.

Specyfikacja produktu

- **Mocowanie:** flex z wysokoelastycznego tworzywa
- **Podłączenie:** trzpień
- **Typ lampy:** jednofunkcyjna
- **Funkcje:** 1 pojedynczy błysk ostrzegawczy
- **Kolor światła:** pomarańczowy
- **Strona montażu:** L / P (uniwersalna)
- **Ilość LED:** 45
- **Pobór mocy:** 20 W
- **Napięcie:** 12 V/24 V
- **Certyfikaty:** ECE R65, ECE R10
- **Waga lampy:** 520 g
- **Oporność na wodę i pył zgodne z IP56**
- zakres temperatury pracy: -30°C +60°C

Materiał wykonania:

- Klosz: PC
- Obudowa: ABS



Wymiary lampy:

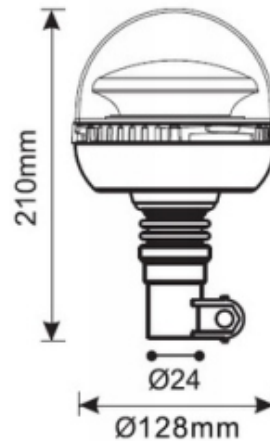
- **szerokość:** 128 mm
- **wysokość:** 210 mm
- **średnica (wew.) trzpienia:** 24 mm
- **wysokość trzpienia:** 80 mm

Montaż lampy za pomocą trzpienia poprzez specjalny uchwyt przymocowany do konstrukcji pojazdu

W naszej ofercie posiadamy inne lampy błyskowe oraz mocowania do lamp ostrzegawczych.

Zapraszamy na nasze pozostałe aukcje!

LAMPA BŁYSKOWA LED R65 R10 FLEX 12/24V

ZDJĘCIE I RYSUNEK TECHNICZNY:

SPECYFIKACJA TECHNICZNA:

MATERIAŁ	IŁOŚĆ LED	MOCOWANIE	PRZEWÓD	FUNKCJE	POBÓR MOCY	NAPIĘCIE	CERTYFIKATY	OPAKOWANIE
» Klosz: PC » Obudowa: PPA	» 45	» flex	» ----	» 1 blysk ostrzegawczy	» 20W	» 12V/24V	» ECE R65 » ECE R10	» wym. kart: 140x140x220 mm » waga lampy: 520g » 20 szt/karton zbiorczy