

Link do produktu: <https://maxipol.wroclaw.pl/lampa-obrysowa-zolta-ledowa-boczna-1224v-4xled-p-339.html>



LAMPA OBRYSWA ŻÓŁTA LEDOWA BOCZNA 12/24V 4xLED

| | |
|-------------------------|---|
| Cena brutto | 18,00 zł |
| Cena netto | 14,63 zł |
| Dostępność | Dostępny |
| Czas wysyłki | 24 godziny |
| Numer katalogowy | L1310 |
| Kod EAN | 5901741309825 |
| Numer katalogowy części | L1310 |
| Źródło światła | LED |
| Producent części | Kamar |
| Typ samochodu | 4x4/SUV, Autobusy, Niezdefiniowany, Samochody ciężarowe, Samocho |
| EAN (GTIN) | 5901741309825 |

Opis produktu

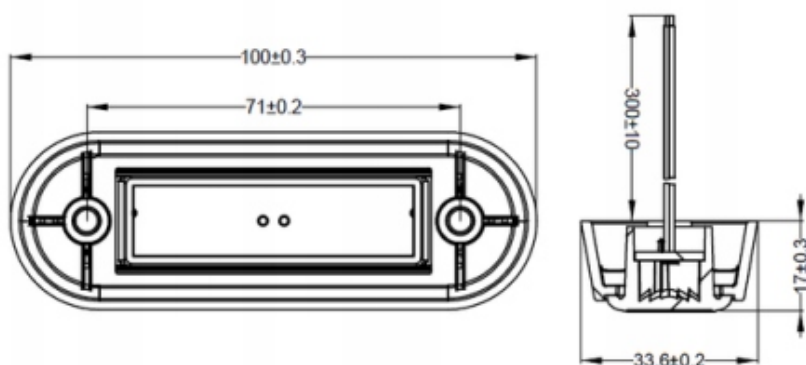


LAMPA OBRYSWA BOCZNA ŻÓŁTA LED

z przewodem

W KOLORZE ŻÓŁTYM

- Typ: lampa obrysowa boczna,
- Światło: lampa LED, pomarańczowe,
- Zastosowanie: obrysowa boczna, uniwersalna
- Funkcja lampy: światło obrysowe pozycyjne boczne.
- **HOMOLOGACJA E9**
- **NAPIĘCIE 12/24V**
- Certyfikaty: ECE R7, ECE R10

 Klasa szczelności **IP67**

SPECYFIKACJA TECHNICZNA:

| MATERIAŁ | ILOŚĆ LED | MOCOWANIE | PRZEWÓD | FUNKCJE | POBÓR MOCY | NAPIĘCIE | CERTYFIKATY | OPAKOWANIE |
|-------------------------------|-----------|-----------|---------|----------------|------------------------------|-----------|------------------------|---|
| » Klosz: PC » Obudowa: ABS | » 4 | » śruby | » 300mm | » obrys boczny | » 12V - 0,3W » 24V - 0,6W | » 12V/24V | » ECE R10 » ECE R91 | » wymiary kartonu: 360x240x440 mm » waga lampy: 33g » 200 szt/karton zbiorczy |

- **Ilość LED:** 4
- **Materiał:** Klosz: PC, Obudowa: ABS
- **Mocowanie:** śruby (w zestawie)
- **Funkcje:** obrys boczny

- **Pobór mocy:** 12 V - 0,3 W; 24 V - 0,6 W
- **Napięcie:** 12 V/24 V
- **Certyfikaty:** ECE R10, ECE R91
- **PRZEWÓD:** 300 mm

Zastosowanie:

- do przyczep i naczep,
- do ciężarówek,
- samochodów dostawczych



