

Link do produktu: <https://maxipol.wroclaw.pl/lampa-ostrzegawcza-kogut-led-na-trzpień-blyskowa-p-302.html>



LAMPA OSTRZEGAWCZA KOGUT LED NA TRZPIEŃ błyskowa

Cena brutto	93,00 zł
Cena netto	75,61 zł
Dostępność	Dostępny
Czas wysyłki	24 godziny
Numer katalogowy	ALR0061
Kod EAN	5901741305940
Producent części	Kamar
Typ samochodu	Autobusy, Samochody ciężarowe, Samochody dostawcze, Samochody os
Źródło światła	LED
EAN (GTIN)	5901741305940
Numer katalogowy części	ALR0061
Waga produktu z opakowaniem jednostkowym	0.50 kg
Kolor	pomarańczowy

Opis produktu



Lampa ostrzegawcza błyskowa LED diodowa pomarańczowa kogut na trzpień 12/24V ALR0061

Homologacja europejska

Lampa błyskowa bez mocowania.

Specyfikacja produktu

- **Mocowanie:** flex z wysokoelastycznego tworzywa
- **Podłączenie:** trzpień
- **Typ lampy:** jednofunkcyjna
- **Funkcje:** 1 błysk ostrzegawczy
- **Kolor światła:** pomarańczowy

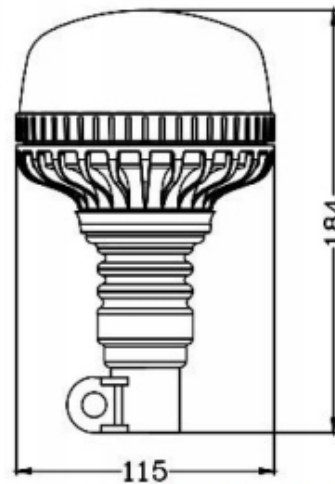
- **Strona montażu:** L / P (uniwersalna)
- **Pobór mocy:** 12-19 W
- **Napięcie:** 12 V/24 V
- **Certyfikaty:** ECE R65, ECE R10
- **Waga lampy:** 420 g
- **Oporność na wodę i pył zgodne z IP66**
- zakres temperatury pracy: -30°C +60°C

Materiał wykonania:

- Klosz: PC
- Obudowa: PP

LAMPA BŁYSKOWA TRUCKLED OPTI 36X LED FLEX

ZDJĘCIE I RYSUNEK TECHNICZNY:



SPECYFIKACJA TECHNICZNA:

MATERIAŁ	IŁOŚĆ LED	MOCOWANIE	PRZEWÓD	FUNKCJE	POBÓR MOCY	NAPIĘCIE (zakres pracy)	CERTYFIKATY	OPAKOWANIE
» Klosz: PC » Obudowa: PP	» 36	» flex	» -----	» 1 błysk ostrzegawczy	» 12-19W	» 12V/24V	» ECE R65 » ECE R10	» wym. kart: 140x140x210 mm » waga lampy: 420g » 20 szt/karton zbiorczy

Wymiary lampy:

- **szerokość:** 115 mm
- **wysokość:** 184 mm
- **średnica (wew.) trzpienia:** 24 mm
- **wysokość trzpienia:** 80 mm

Montaż lampy za pomocą trzpienia poprzez specjalny uchwyt przymocowany do konstrukcji pojazdu

W naszej ofercie posiadamy inne lampy błyskowe oraz mocowania do lamp ostrzegawczych.

Zapraszamy na nasze pozostałe aukcje!



