

Link do produktu: <https://maxipol.wroclaw.pl/lampa-ostrzegawcza-kogut-led-na-trzpień-flex-blyskowa-4-tryby-pracy-blyski-p-380.html>



LAMPA OSTRZEGAWCZA KOGUT LED NA TRZPIEŃ FLEX błyskowa 4 TRYBY PRACY BŁYSKI

Cena brutto	92,50 zł
Cena netto	75,20 zł
Dostępność	Dostępny
Czas wysyłki	24 godziny
Numer katalogowy	L1406-ALR-4
Kod EAN	5905358300138
Waga produktu z opakowaniem jednostkowym	0.75 kg
Kolor	pomarańczowy
Typ samochodu	Samochody ciężarowe, Samochody dostawcze, Samochody osobowe
Źródło światła	12 LED

Opis produktu



Lampa ostrzegawcza błyskowa LED R65 R10 diodowa pomarańczowa kogut na trzpień 12/24V

- 4 błyski ostrzegawcze

L1406-ALR-4

Homologacja europejska

Lampa błyskowa bez mocowania.

Specyfikacja produktu

- **Mocowanie:** flex z wysokoelastycznego tworzywa
- **Podłączenie:** trzpień
- **Funkcje:** 4 błyski ostrzegawcze
- **Kolor światła:** pomarańczowy
- **Strona montażu:** L / P (uniwersalna)
- **Ilość LED:** 12
- **Pobór mocy:** 20 W
- **Napięcie:** 12 V/24 V
- **Certyfikaty:** ECE R65, ECE R10
- **Waga lampy:** 470 g
- **Oporność na wodę i pył zgodne z IP67**
- zakres temperatury pracy: -30°C +60°C

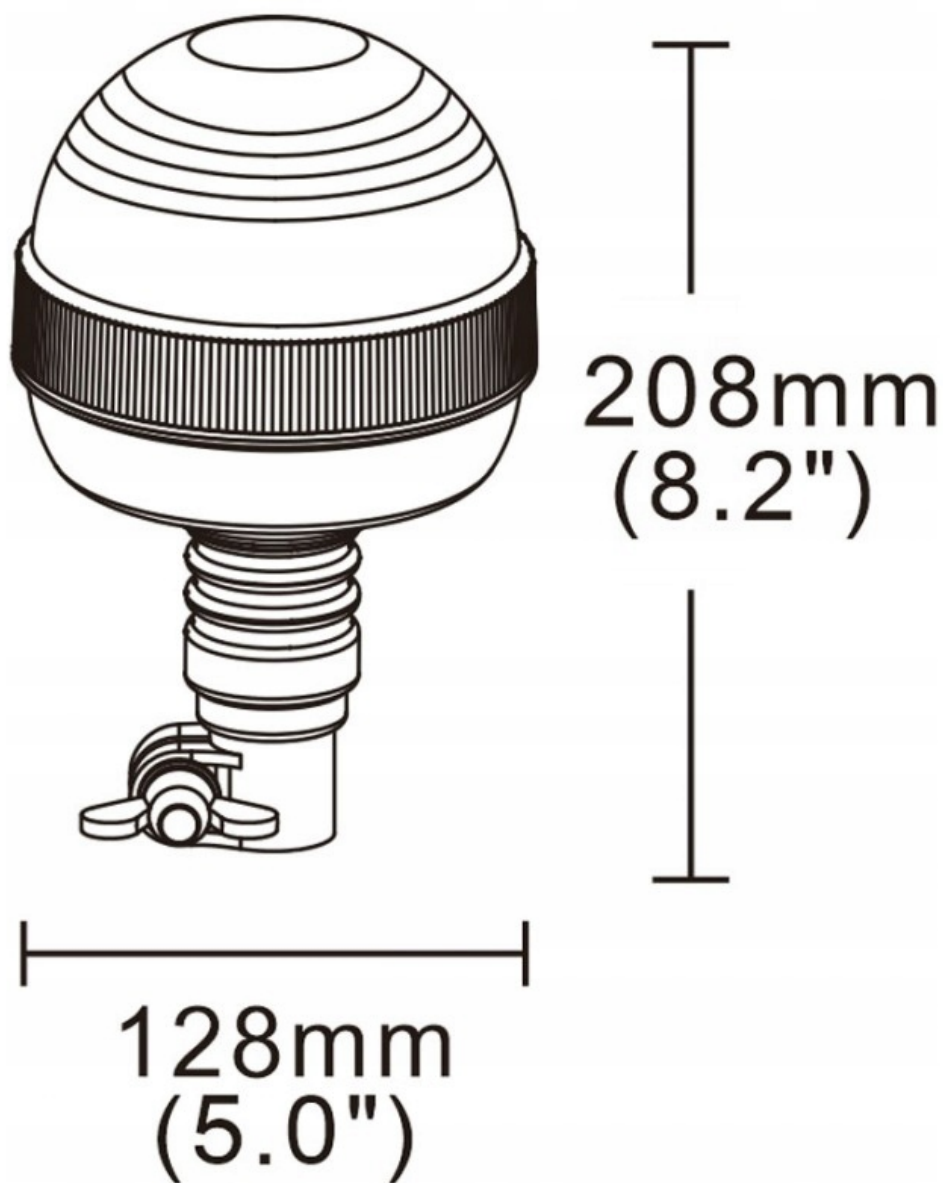
Materiał wykonania:

- Klosz: PC
- Obudowa: ABS

TRYBY OPIS

- 1 - Pojedynczy błysk
- 2 - Podwójny błysk
- 3 - Poczwórnny błysk
- 4 - Obrotowy błysk

Zmiana błysków - przycisk pod kloszem



Wymiary lampy:

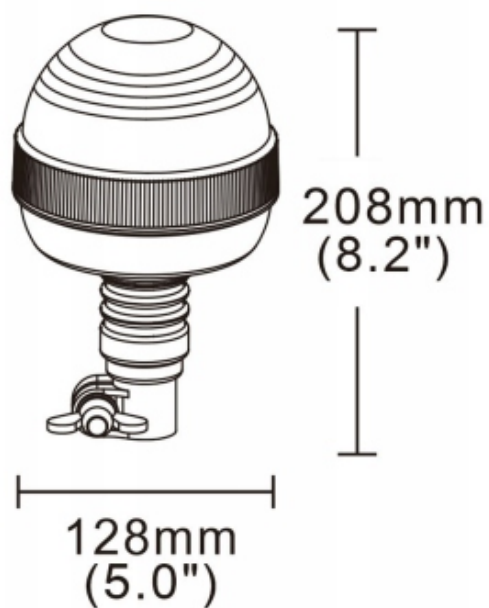
- **szerokość:** 128 mm
- **wysokość:** 208 mm
- **średnica (wew.) trzpienia:** 24 mm
- **wysokość trzpienia:** 80 mm

Montaż lampy za pomocą trzpienia poprzez specjalny uchwyt przymocowany do konstrukcji pojazdu

W naszej ofercie posiadamy inne lampy błyskowe oraz mocowania do lamp ostrzegawczych.

Zapraszamy na nasze pozostałe aukcje!




SPECYFIKACJA TECHNICZNA:


MATERIAŁ	IŁOŚĆ LED	MOCOWANIE	PRZEWÓD	FUNKCJE	POBÓR MOCY	NAPIĘCIE	CERTYFIKATY	OPAKOWANIE
<ul style="list-style-type: none"> » Klosz: PC » Obudowa: ABS 	<ul style="list-style-type: none"> » 12 LED 	<ul style="list-style-type: none"> » flex 	<ul style="list-style-type: none"> » — 	<ul style="list-style-type: none"> » 4 błyski ostrzegawcze 	<ul style="list-style-type: none"> » 16W 	<ul style="list-style-type: none"> » 12 V/24V 	<ul style="list-style-type: none"> » ECE R10 » ECE R65 	<ul style="list-style-type: none"> » wym. kart.: 150x150x220mm » waga: 470g » 20 szt./karton zbiorczy

Zastrzegamy sobie prawo do zmian danych technicznych i ewentualnych błędów. Zdjęcia i dane techniczne są wyłącznie poglądowe, a właściwy produkt może się od nich nieznacznie różnić. Kopiowanie całości lub fragmentów katalogu bez pisemnego upoważnienia jest zabronione.