

Link do produktu: <https://maxipol.wroclaw.pl/lampa-robocza-halogen-16-led-1224v-szperacz-reflektor-p-319.html>



LAMPA ROBOCZA HALOGEN 16 LED 12/24V SZPERACZ REFLEKTOR

| | |
|-------------------------|---|
| Cena brutto | 42,50 zł |
| Cena netto | 34,55 zł |
| Dostępność | Dostępny |
| Czas wysyłki | 24 godziny |
| Numer katalogowy | L0081-B |
| Kod EAN | 5901741303731 |
| Producent części | KAMAR |
| Typ samochodu | 4x4/SUV, Autobusy, Niezdefiniowany, Samochody ciężarowe, Samocho |
| Źródło światła | LED |
| Strumień świetlny | 2000 lm |
| Numer katalogowy części | L0081-B |
| Moc | 48 W |
| EAN (GTIN) | 5901741303731 |

Opis produktu



LAMPA ROBOCZA 16 x LED kwadratowa

Numer katalogowy L0081-B

Specyfikacja produktu

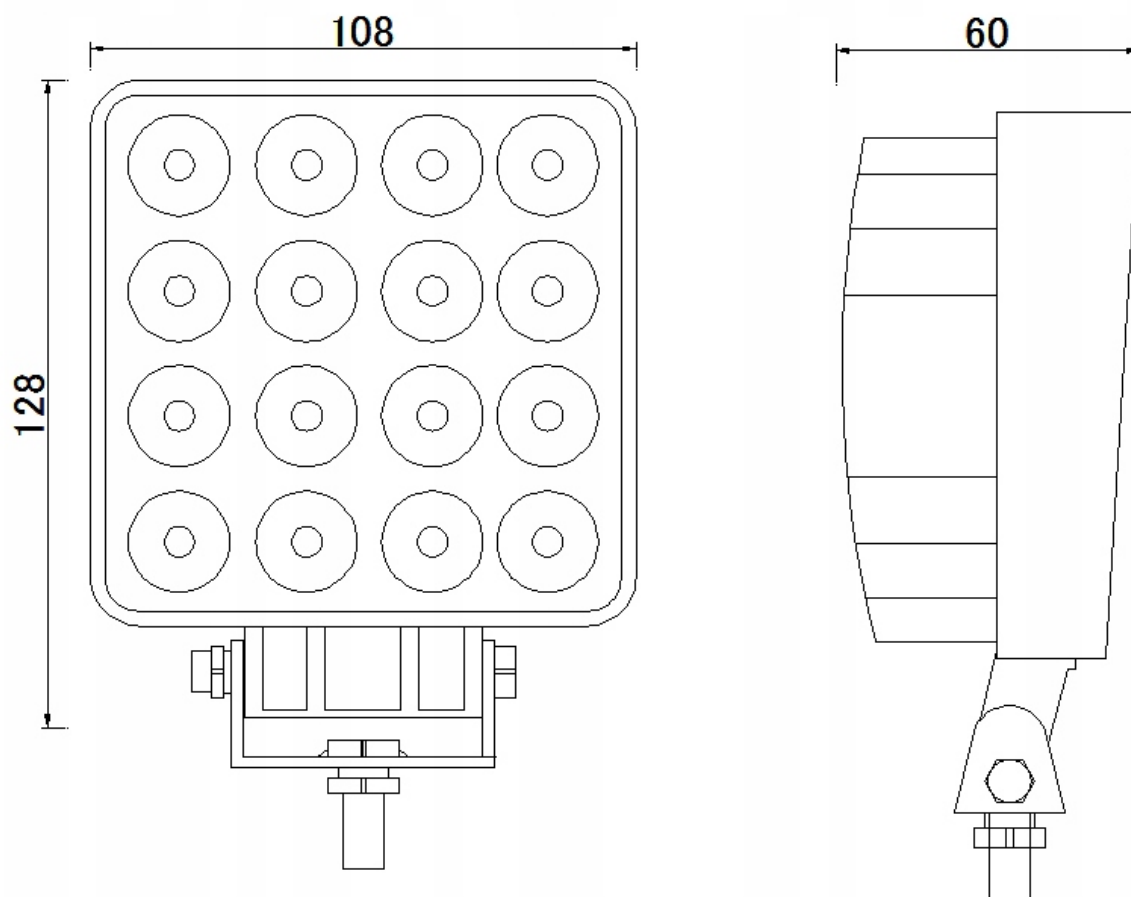
- **Funkcje:** światło robocze
- **Pobór mocy:** 24 W
- **Napięcie:** 12 V/24 V
- **Ilość diód LED:** 16
- **Strumień świetlny:** 2000 LM
- **Obudowa:** Aluminium (pełni funkcję radiatora)
- **Certyfikaty:** ECE R10
- **PRZEWÓD:** 250 mm
- **Mocowanie** na śruby (w zestawie)
- Śruby montażowe wykonane ze stali nierdzewnej
- Zestaw akcesoriów do montażu
- Wodoodporna, wstrząsoodporna (**klasa ochrony IP 67**)
- Biała barwa światła
- Zakres pracy **-45°C do +55°C**



Przeznaczenie:

Dodatkowe oświetlenie robocze, lampa świetnie sprawuje się np:

- przy najazdach w lawetach
- jako doświetlenie terenu pracy przy koparkach, spycharkach czy betoniarkach
- jako doświetlenie prac polowych w maszynach rolniczych
- jako oświetlenie paki w samochodach dostawczych
- dodatkowa lampa cofania
- doświetlenie przy off road czy to jako oświetlenie przy samochodach, quadach ale również jako doświetlenie terenu
- doświetlenie przy naczepach, przyczepach, tirach czy autobusach



WYMIARY:

- Szerokość: 108 mm
- Wysokość: 108 mm
- Wysokość całkowita: 128 mm
- Głębokość: 60 mm
- Długość przewodu: 25 cm





MAXIPOL sp. z o.o.
Leszczyńskiego 4/29
50-078 Wrocław
NIP: 894-317-46-11
<http://maxipol.wroclaw.pl/>



