

Link do produktu: <https://maxipol.wroclaw.pl/lampa-robocza-reflektor-9-led-1224v-szperacz-magnes-wtyczka-zapalniczki-p-333.html>



## LAMPA ROBOCZA REFLEKTOR 9 LED 12/24V SZPERACZ MAGNES WTYCZKA ZAPALNICZKI

Cena brutto	<b>111,00 zł</b>
Cena netto	<b>90,24 zł</b>
Dostępność	<b>Dostępny</b>
Czas wysyłki	<b>24 godziny</b>
Numer katalogowy	<b>L0077 MAG</b>
Kod EAN	<b>5901741303717</b>
Kształt	<b>kwadratowy</b>
Źródło światła	<b>LED</b>
Napięcie	<b>12 - 24</b>
Typ samochodu	<b>4x4/SUV, Autobusy, Niezdefiniowany, Samochody ciężarowe, Samocho</b>
Numer katalogowy części	<b>L0077 MAG</b>
Producent części	<b>MAXIPOL</b>

### Opis produktu



## Lampa robocza na magnes, pod zapalniczkę

### 9 x LED kwadratowa

MAGNES MOCNY Z GUMOWĄ PODKŁADKĄ

lampa wyposażona jest w kabel spiralny o długości po rozciągnięciu 200 cm zakończony standardową wtyczką gniazda zapalniczki 12 / 24V

### Specyfikacja produktu

- **Funkcje:** światło robocze, flood
- **Pobór mocy:** 24 W
- **Napięcie:** 12 V/24 V
- **Ilość diód LED:** 9x3W
- **Średnia żywotność:** 30 000h
- **Obudowa:** Aluminium (pełni funkcję radiatora)
- **Certyfikaty:** ECE R10
- **Homologacja:** E9
- **PRZEWÓD SPIRALNY 2x0,75 mm<sup>2</sup>:** długość robocza około 2 m
- **Przewód** zakończony wtyczką zapalniczki
- **Mocowanie** na magnes z osłoną gumową
- Wodoodporna, wstrząsoodporna (**klasa ochrony IP 67**)
- Biała barwa światła
- Zakres pracy **-45°C do +55°C**

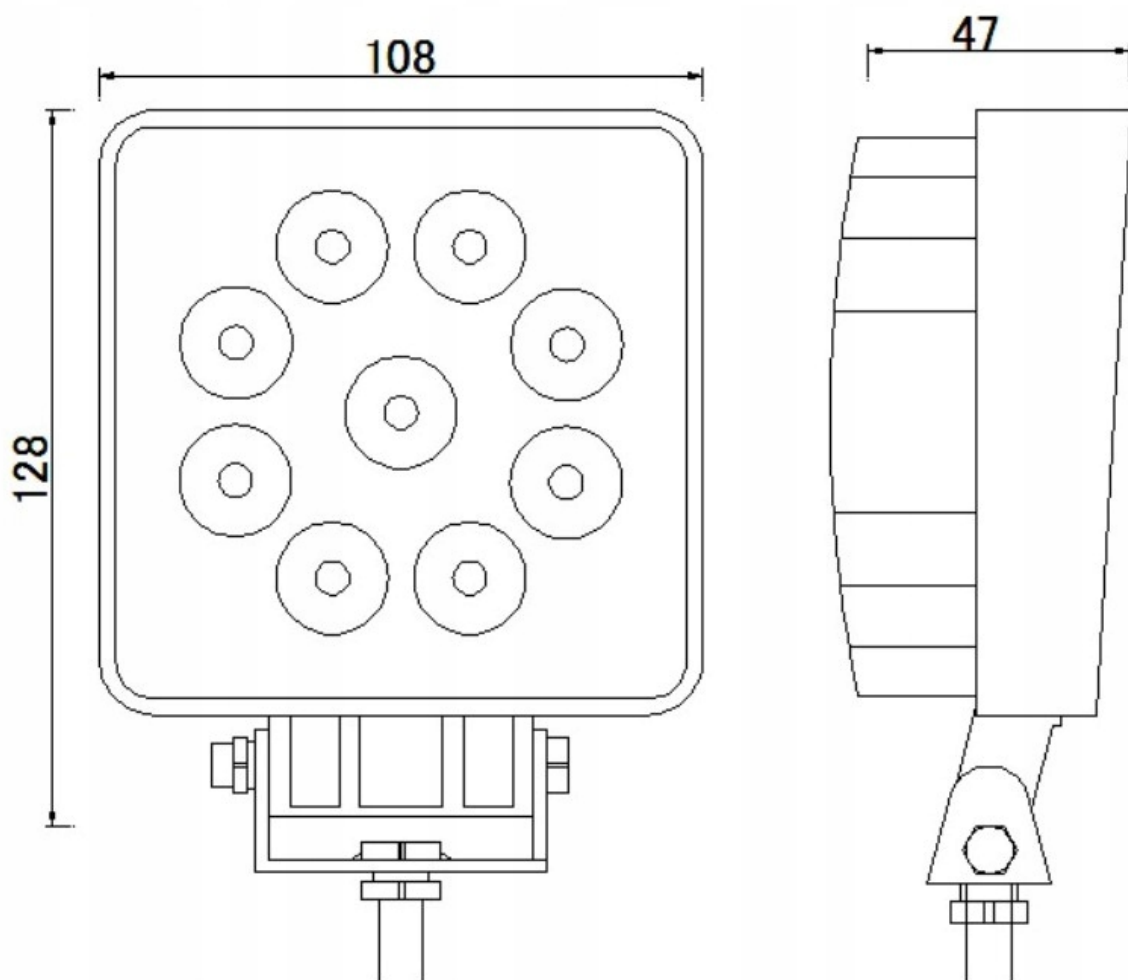


## Reflektor z wtyczką do zapalniczki i magnesem

### Przeznaczenie:

Dodatkowe oświetlenie robocze, lampa świetnie sprawuje się np:

- przy najazdach w lawetach
- jako doświetlenie terenu pracy przy koparkach, spycharkach czy betoniarkach
- jako oświetlenie pola roboczego (do traktorów, do kombajnów)
- reflektor myśliwski
- jako doświetlenie prac polowych w maszynach rolniczych
- jako oświetlenie paki w samochodach dostawczych
- dodatkowa lampa cofania
- doświetlenie przy off road czy to jako oświetlenie przy samochodach, quadach ale również jako doświetlenie terenu
- doświetlenie przy naczepach, przyczepach, tirach czy autobusach



**WYMIARY:**

- Szerokość: 108 mm
- Wysokość: 108 mm
- Wysokość całkowita: 128 mm
- Głębokość: 40mm



