

Link do produktu: <https://maxipol.wroclaw.pl/lampa-tylna-bajonet-led-przyczep-pomoc-laweta-bagaznik-rowerowy-para-p-165.html>



## LAMPA TYLNA BAJONET LED PRZYCZEP POMOC LAWETA BAGAŻNIK ROWEROWY PARA

Cena brutto	<b>295,00 zł</b>
Cena netto	<b>239,84 zł</b>
Dostępność	<b>Dostępny</b>
Czas wysyłki	<b>24 godziny</b>
Numer katalogowy	<b>FT-130 TB BAJONET</b>
Kod EAN	<b>5907556008175</b>
Numer katalogowy części	<b>FT-130 TB PM LED BAJONET</b>
Typ samochodu	<b>Samochody osobowe, Samochody dostawcze, Samochody ciężarowe</b>
EAN	<b>5907556008175</b>
Jakość części (zgodnie z GVO)	<b>Q - oryginał z logo producenta części (OEM, OES)</b>
Producent części	<b>Fristom</b>
Strona zabudowy	<b>Uniwersalne</b>
Rodzaj lampy	<b>uniwersalna</b>
Wersja	<b>Europejska</b>

### Opis produktu



## LAMPY TYLNE LEDOWE FIRMY FRISTOM KOMPLET 2 SZTUKI

LEWA + PRAWA

**Model FT-130 TB BAJONET**

**Lampa tylna 6-cio funkcyjna LED ze światłem pozycyjnym, przeciwmgłowym, STOP, kierunkowskazu, oświetleniem tablicy rejestracyjnej i odblaskiem, złącze Bajonet 5 PIN.**

Do użytkowania modelu potrzebny jest przewód typu bajonet dostępny jako dodatkowe akcesorium pod [tym linkiem](#).

### Aukcja dotyczy 2 sztuki

Wersja lampy bajonet

- 6-funkcyjna lampa typu **LED** - niski pobór prądu
- Homologacja europejska **E9**
- Homologacja kompatybilności elektromagnetycznej **EMC**
- Konstrukcja lampy odporna na wstrząsy i uszkodzenia mechaniczne - klosz **PC**
- Zabezpieczenie elektryczne przed odwrotną polaryzacją



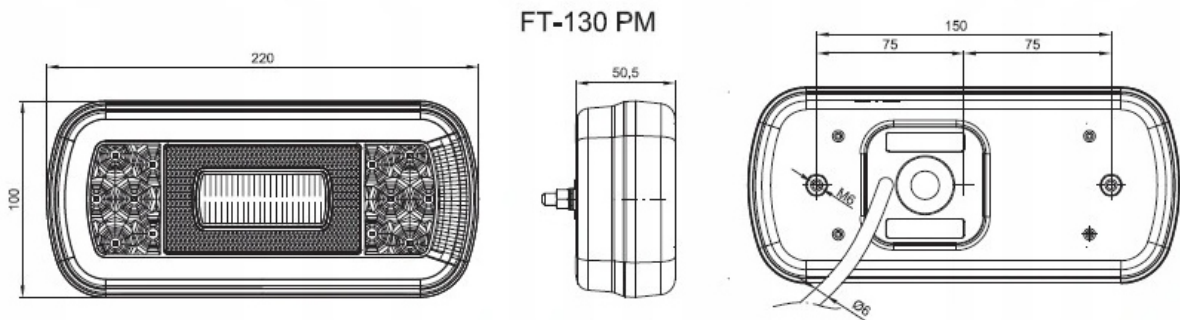
**Funkcji lampy LEWEJ:**

- światło pozycyjne tylne
- światło **STOP**
- światło kierunkowskazu
- światło przeciwmgłowe
- oświetlenie tablicy rejestracyjnej
- odbłask



**Funkcji lampy PRAWYJ:**

- światło pozycyjne tylne
- światło **STOP**
- światło kierunkowskazu
- światło cofania (wersja COF)
- oświetlenie tablicy rejestracyjnej
- odblask



#### PARAMETRY LAMPY:

- zakres napięcia zasilania: **12-36V DC**
- temperatura pracy: **-40°C do +55°C**
- lampa odporna na warunki atmosferyczne
- lampa jest hermetyczna

#### Pobór prądu:

- światło pozycyjne **12V/24V = 0,25A/0,21A**
- światło STOP: **12V/24V = 0,08A/0,08A**
- światło kierunkowskazu: **12V/24V = 0,11A/0,11A**
- światło cofania: **12V/24V = 0,28A/0,14A**
- światło przeciwmgłowe: **12V/24V = 0,12A/0,06A**

#### Pobór mocy (moc znamionowa):

- światło pozycyjne: **12V/24V = 3W/5W**
- światło STOP: **12V/24V = 1W/2W**
- światło kierunkowskazu: **12V/24V = 1,5W/3W**
- światło cofania: **12V/24V = 3,5W/3,5W**
- światło przeciwmgłowe: **12V/24V = 1,5W/1,5W**

