

Link do produktu: <https://maxipol.wroclaw.pl/lampy-tylne-led-bajonet-5-pin-6-funkcyj-lampa-prawa-lewa-canbus-z-obciazeniem-p-427.html>

LAMPY TYLNE LED BAJONET 5 pin 6 FUNKCIJ LAMPA PRAWA LEWA CANBUS Z OBCIĄŻENIEM



Cena brutto	260,00 zł
Cena netto	211,38 zł
Dostępność	Niedostępny
Czas wysyłki	24 godziny
Numer katalogowy	FT-270 TB LED O BAJONET 5PIN
Kod EAN	5907556016231, 5907556016217
Wersja	Europejska
Producent części	Fristom

Opis produktu



LAMPY TYLNE LEDOWE FIRMY FRISTOM KOMPLET 2 SZTUKI - 6-FUNKCYJNA Z OBCIĄŻENIEM - SYSTEM CANBUS

Model FT-270 TB O LED BAJONET - system kontroli LED Canbus

Lampy tylne uniwersalne z trójkątem odblaskowym LED 12V, z oświetleniem tablicy rej., złącze BAJONET 5 PIN, z systemem kontroli LED

Aukcja dotyczy 2 sztuki

- 6-funkcyjna lampa typu **LED** - niski pobór prądu
- Homologacja europejska **E9**
- Homologacja kompatybilności elektromagnetycznej **EMC**
- Konstrukcja lampy odporna na wstrząsy i uszkodzenia mechaniczne - klosz **PC**
- Zabezpieczenie elektryczne przed odwrotną polaryzacją



FUNKCJE LAMPY

- światło pozycyjne tylne
- światło STOP
- światło kierunkowskazu
- światło cofania (prawa lampa)
- światło przeciwmgłowe (lewa lampa)
- oświetlenie tablicy rejestracyjnej
- trójkątny odblask

Wariant lampy **FT-270 LED O BAJONET** posiada wbudowany moduł obciążenia świateł (system Canbus).

Zintegrowany moduł obciążeniowy - system **CANBUS** zapewnia doskonałą współpracę pomiędzy pojazdem a przyczepą lub naczepą. Eliminuje ryzyko powstawania błędów na desce rozdzielczej pojazdu. Dzięki zastosowaniu lamp z systemem kontroli **CANBUS**, komputer pokładowy pojazdu nie będzie wyświetlał informacji, m. in. o przepalonych żarówce.



PARAMETRY LAMPY (FT-270 LED):

- temperatura pracy: **-40°C do +55°C**
- lampa odporna na warunki atmosferyczne
- lampa jest hermetyczna

Pobór prądu:

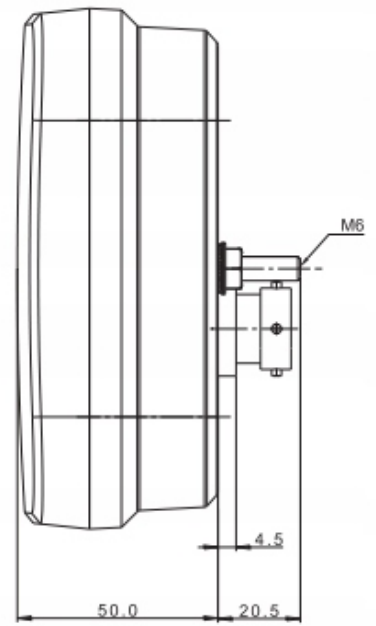
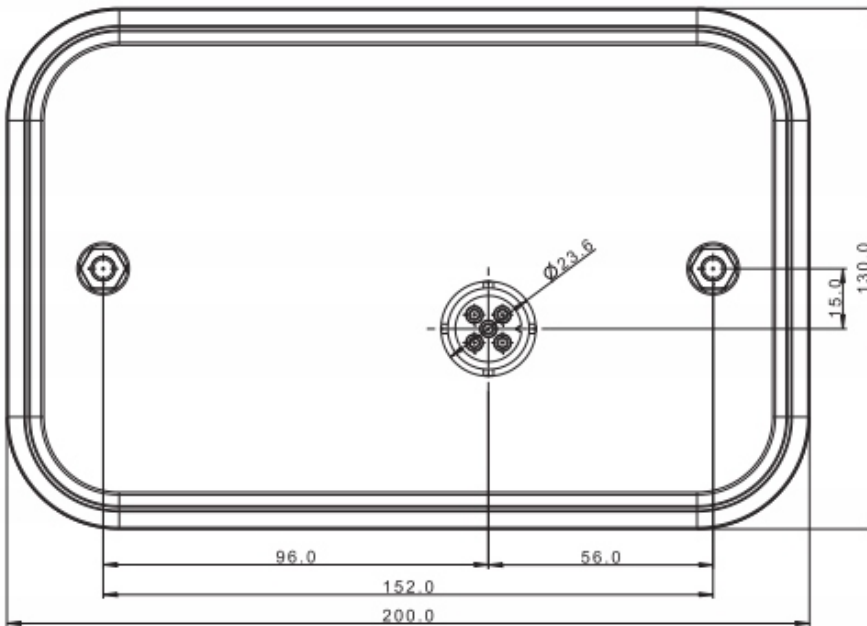
- światło pozycyjne + oświetlenie tablicy rejestracyjnej: **12V = 0,4A**
- światło STOP: **12V = 0,4A**
- światło kierunkowskazu: **12V = 1,25A**
- światło cofania: **12V = 0,35A**
- światło przeciwmgłowe: **12V = 0,4A**

Pobór mocy (moc znamionowa):

- światło pozycyjne + oświetlenie tablicy rejestracyjnej: **12V = 5W**
- światło STOP: **12V = 5W**
- światło kierunkowskazu: **12V = 15W**
- światło cofania: **12V = 4W**
- światło przeciwmgłowe: **12V = 5W**



left lamp rear view VEHICLE TOP ↕



right lamp rear view VEHICLE TOP ↕

