

Link do produktu: <https://maxipol.wroclaw.pl/lampy-tylne-led-gniazdo-bajonet-5-pin-led-p-221.html>

LAMPY TYLNY LED GNIAZDO BAJONET 5 PIN LED



Cena brutto	290,00 zł
Cena netto	235,77 zł
Dostępność	Dostępny
Czas wysyłki	24 godziny
Numer katalogowy	FT-130 NT BAJONET
Kod EAN	5907556008267
EAN (GTIN)	5907556008267
Jakość części (zgodnie z GVO)	Z - zamiennik
Wersja	Europejska
Rodzaj lampy	uniwersalna
Typ samochodu	Samochody osobowe, Samochody dostawcze, Samochody ciężarowe
Strona zabudowy	Uniwersalne
Numer katalogowy części	FT-130 NT COF LED BAJONET
Producent części	Fristom

Opis produktu



LAMPY TYLNE LEDOWE FIRMY FRISTOM KOMPLET 2 SZTUKI

LEWA + PRAWA

Model FT-130 wersja NT - nie posiada funkcji oświetlenia tablicy rejestracyjnej

Lampa tylna 5-cio funkcyjna LED ze światłem pozycyjnym, przeciwmgłowym, STOP, kierunkowskazu i odbłaskiem, złącze Bajonet 5 PIN.

Aukcja dotyczy 2 sztuki

Wersja lampy bajonet

- 5-funkcyjna lampa typu **LED** - niski pobór prądu
- Homologacja europejska **E9**
- Homologacja kompatybilności elektromagnetycznej **EMC**
- Konstrukcja lampy odporna na wstrząsy i uszkodzenia mechaniczne - klosz **PC**
- Zabezpieczenie elektryczne przed odwrotną polaryzacją



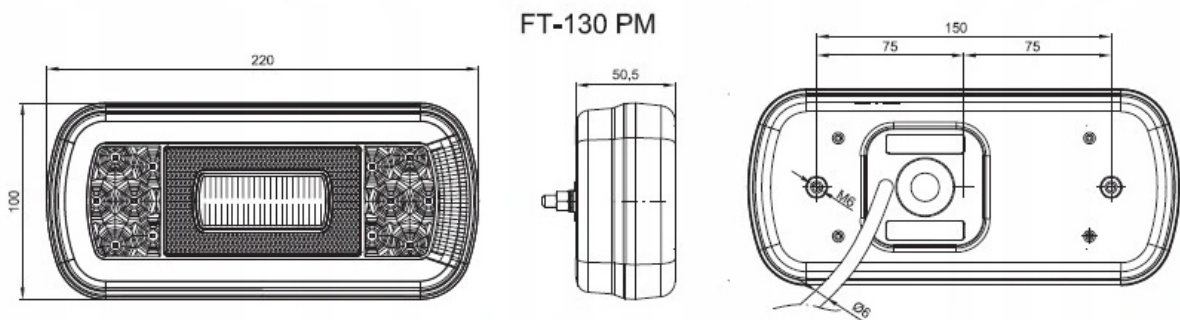
Funkcji lampy LEWEJ:

- światło pozycyjne tylne
- światło **STOP**
- światło kierunkowskazu
- światło przeciwmgłowe
- odbłask



Funkcji lampy PRAWYJ:

- światło pozycyjne tylne
- światło **STOP**
- światło kierunkowskazu
- światło cofania (wersja COF)
- odblask



PARAMETRY LAMPY:

- zakres napięcia zasilania: **12-36V DC**
- temperatura pracy: **-40°C do +55°C**
- lampa odporna na warunki atmosferyczne
- lampa jest hermetyczna

Pobór prądu:

- światło pozycyjne **12V/24V = 0,25A/0,21A**

- światło STOP: **12V/24V = 0,08A/0,08A**
- światło kierunkowskazu: **12V/24V = 0,11A/0,11A**
- światło cofania: **12V/24V = 0,28A/0,14A**
- światło przeciwmgłowe: **12V/24V = 0,12A/0,06A**

Pobór mocy (moc znamionowa):

- światło pozycyjne: **12V/24V = 3W/5W**
- światło STOP: **12V/24V = 1W/2W**
- światło kierunkowskazu: **12V/24V = 1,5W/3W**
- światło cofania: **12V/24V = 3,5W/3,5W**
- światło przeciwmgłowe: **12V/24V = 1,5W/1,5W**