

Link do produktu: <https://maxipol.wroclaw.pl/zestaw-gniazdo-wtyczka-naczepy-tir-24v-15-pin-adr-p-292.html>

## ZESTAW GNIAZDO WTYCZKA NACZEPY TIR 24V 15 PIN ADR



Cena brutto	<b>64,00 zł</b>
Cena netto	<b>52,03 zł</b>
Dostępność	<b>Dostępny</b>
Czas wysyłki	<b>24 godziny</b>
Numer katalogowy	<b>W-15; G-15</b>
Kod EAN	<b>5901741306725</b>
Numer katalogowy producenta	<b>G-15-S</b>
Rodzaj	<b>15 PIN</b>
Producent	<b>Kamar</b>

### Opis produktu



## ZESTAW GNIAZDO I WTYCZKA 15 BIEGUNOWE ADR

### Cena podana za komplet:

wtyczka 15 pin x1

gniazdo 15 pin x1

### Zastosowanie:

Przeznaczone do podłączenia i zasilania instalacji elektrycznej 24Vw naczepach, przyczepach o dużej ładowności i innych

pojazdach ciężkich:

- przyczepy i przyczepki transportowe
- lawety
- TIR
- naczepy
- ciągniki siodłowe
- ciężarówki
- przyczepy kempingowe
- kampery
- maszyny rolnicze
- autobusy, autokary
- przemysł motoryzacyjny



Gniazdo naczepowe do transportu ADR 15-pin 24V  
skręcane



Wtyczka 15 PIN ADR 24V – wtyczka do transportu ADR



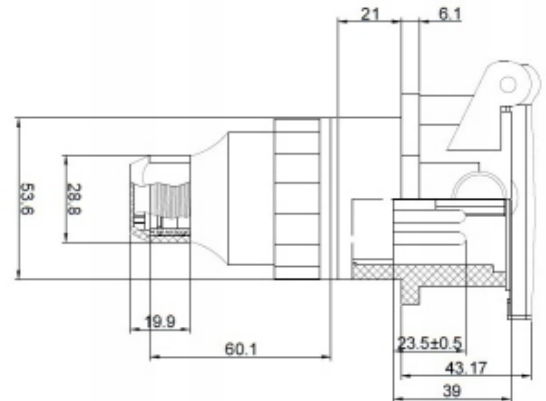
Gniazdo 15 PIN ADR 24V – gniazdo do transportu ADR

Wtyczka 15 PIN ADR 24V – wtyczka do transportu ADR

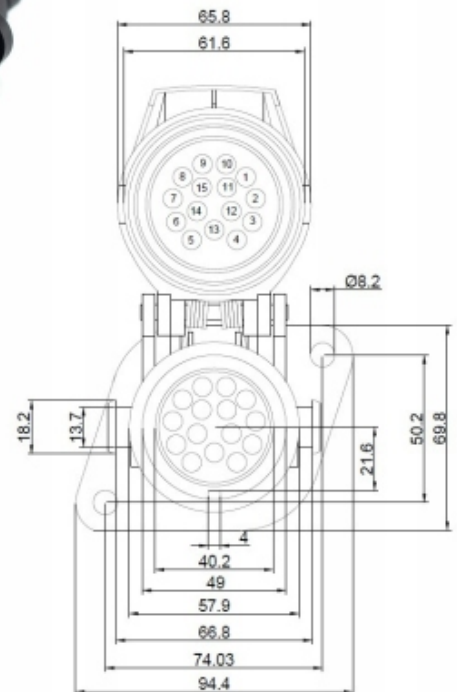
Profesjonalny uniwersalny komplet 15 PIN ADR umożliwia podłączenie i zasilanie instalacji elektrycznej we wszelkiego rodzaju przyczepach, naczepach oraz lawetach. Złącze 15-pinowe obsługuje pełen zestaw oświetlenia przyczepy, a także funkcje dodatkowe, takie jak czujnik zużycia klocków hamulcowych, wskaźnik hamulca hydraulicznego i mechanizmy podnoszenia osi.

Złącze do transportu ADR – ładunków niebezpiecznych

Duża liczba biegunów zapewnia obsługę wszystkich wymaganych funkcji oraz pełnego oświetlenia, co odpowiada wymaganiom ustawy o transporcie i ruchu drogowym.

**ZDJĘCIE:**


ZNAK	FUNKCJA
1	
2	Lewy kierunkowskaz
3	Prawy kierunkowskaz
4	światło p/m
5	Masa (-) dla pinów 1-3, 5-12
6	Lewa pozycja
7	Prawa pozycja
8	Stop
9	światło cofania
10	+24V stały
11	Wskaźnik zużycia hamulca
	Sygnalizacja hamulca postojowego powietrza
12	Podnoszona oś
13	Masa (-) dla pinów 14, 15
14	CAN H, Not for EBS or ABS
15	CAN L, Not for EBS or ABS


**Cechy produktu:**

- Połączenie: **skręcane**
- Kolor: **czarny**
- Max średnica przewodu: **9,5 mm**
- Obudowa z twardego tworzywa sztucznego wytrzymała, odporna na uszkodzenia i warunki atmosferyczne
- rozbieralne elementy zaopatrzone w **gumowe uszczelki**
- Mocowanie za pomocą dwóch otworów montażowych.
- Metalowe tulejki stykowe
- klapka, zakrywająca styki
- przewody montowane w gnieździe przy pomocy zacisków śrubowych
- wprowadzenie przewodu następuje poprzez **dławnicę z grubą uszczelką** zabezpieczającą

Polska produkcja



15 Pin Plug



15 Pin Socket

#### Schemat 15-pinowego złącza 24V:

- Biegun **1** (L) - Funkcja: lewy kierunkowskaz - Przewód: żółty
- Biegun **2** (R) - Funkcja: prawy kierunkowskaz - Przewód: zielony
- Biegun **3** - Funkcja: światła przeciwmgielne - Przewód: niebieski
- Biegun **4** (31) - Funkcja: masa (-) dla pinów 1-3 oraz 5-12 - Przewód: biały
- Biegun **5** (58L) - Funkcja: światła pozycyjne lewe tylne, światła obrysowe i postojowe oraz oświetlenie tablicy rejestracyjnej po lewej stronie - Przewód: czarny
- Biegun **6** (58R) - Funkcja: światła pozycyjne prawe tylne, światła obrysowe i konturowe oraz oświetlenie tablicy rejestracyjnej po prawej stronie - Przewód: brązowy
- Biegun **7** (54) - Funkcja: światła hamowania - Przewód: czerwony
- Biegun **8** - Funkcja: światła cofania, blokada cofania - Przewód: różowy
- Biegun **9** (30) - Funkcja: zasilanie ciągłe (stałe napięcie 24V) - Przewód: pomarańczowy
- Biegun **10** - Funkcja: czujnik zużycia klocków hamulcowych - Przewód: szary
- Biegun **11** - Funkcja: wskaźnik hamulca hydraulicznego - Przewód: czarno-biały
- Biegun **12** - Funkcja: mechanizm podnoszenia osi - Przewód: niebiesko-biały
- Biegun **13** (31) - Funkcja: masa (-) dla pinu 14 i 15 - Przewód: czerwono-biały
- Biegun **14** - Funkcja: Magistrala wymiany danych CAN-H (nie dla EBS, ani ABS) - Przewód: zielono-biały
- Biegun **15** - Funkcja: Magistrala wymiany danych CAN-L (nie dla EBS, ani ABS) - Przewód: brązowo-biały

