

Link do produktu: <https://maxipol.wroclaw.pl/zestaw-lampa-tylna-przyczepy-lawety-led-diodowa-p-239.html>

ZESTAW LAMPY TYLNE PRZYCZEPY LAWETY LED DIODOWA



Cena brutto	280,00 zł
Cena netto	227,64 zł
Dostępność	Niedostępny
Czas wysyłki	24 godziny
Numer katalogowy	FT-130 TB PM+COF
Kod EAN	5907556008168
Wersja	Europejska
Numer katalogowy oryginału	FT-130 PM LED
Producent części	Fristom

Opis produktu



LAMPY TYLNE LEDOWE FIRMY FRISTOM KOMPLET 2 SZTUKI

LEWA + PRAWA

Model FT-130 wersja z funkcją oświetlenia tablicy rejestracyjnej

Lampa tylna 6-cio funkcyjna LED ze światłem pozycyjnym, przeciwmgłowym, STOP, kierunkowskazu, z oświetleniem tablicy rejestracyjnej i odblaskiem, kabel 1 m.

Aukcja dotyczy 2 sztuki

ZASTOSOWANIE:

- przyczepa samochodowa
- platforma rowerowa
- bagażnik na rowery na hak
- przyczepa na motor

- laweta
- auto dostawcze

Wersja lampy standardowa

- 6-funkcyjna lampa typu **LED** - niski pobór prądu
- Homologacja europejska **E9**
- Homologacja kompatybilności elektromagnetycznej **EMC**
- Konstrukcja lampy odporna na wstrząsy i uszkodzenia mechaniczne - klosz **PC**
- Zabezpieczenie elektryczne przed odwrotną polaryzacją



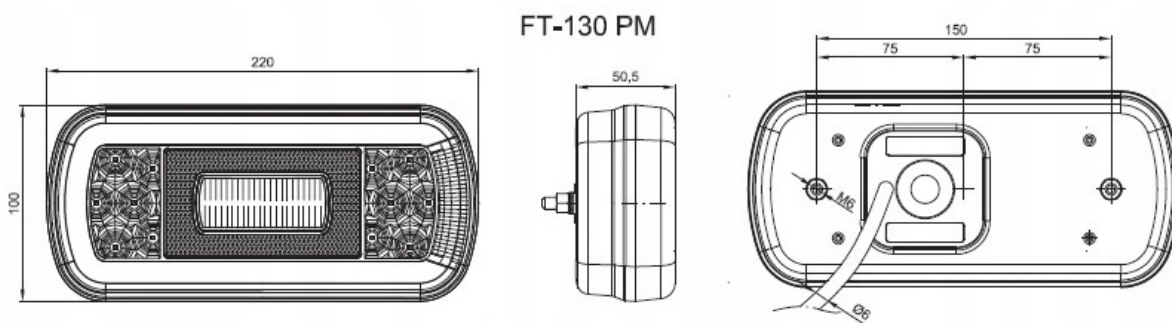
Funkcji lampy LEWEJ:

- światło pozycyjne tylne
- światło **STOP**
- światło kierunkowskazu
- światło przeciwmgłowe (wersja PM)
- odblask
- podświetlenie tablicy rej.



Funkcji lampy PRAWEJ:

- światło pozycyjne tylne
- światło **STOP**
- światło kierunkowskazu
- światło cofania (wersja COF)
- odbłask
- podświetlenie tablicy rej.



PARAMETRY LAMPY:

- zakres napięcia zasilania: **12-36V DC**
- temperatura pracy: **-40°C do +55°C**
- lampa odporna na warunki atmosferyczne
- lampa jest hermetyczna

Pobór prądu:

- światło pozycyjne + oświetlenie tablicy rejestracyjnej:

12V/24V = 0,25A/0,21A

- światło STOP: **12V/24V = 0,08A/0,08A**

- światło kierunkowskazu: **12V/24V = 0,11A/0,11A**

- światło cofania: **12V/24V = 0,28A/0,14A**

- światło przeciwmgłowe: **12V/24V = 0,12A/0,06A**

Pobór mocy (moc znamionowa):

- światło pozycyjne + oświetlenie tablicy rejestracyjnej:

12V/24V = 3W/5W

- światło STOP: **12V/24V = 1W/2W**

- światło kierunkowskazu: **12V/24V = 1,5W/3W**

- światło cofania: **12V/24V = 3,5W/3,5W**

- światło przeciwmgłowe: **12V/24V = 1,5W/1,5W**