

Link do produktu: <https://maxipol.wroclaw.pl/zestaw-swiateł-do-przyczepy-lampy-ft-088-wtyczka-bajonet-wiazka-13-pin-5m-p-364.html>

## ZESTAW ŚWIATEŁ DO PRZYCZEPY LAMPY FT-088 WTYCZKA BAJONET WIĄZKA 13 PIN 5M



Cena brutto	<b>205,00 zł</b>
Cena netto	<b>166,67 zł</b>
Dostępność	<b>Dostępny</b>
Czas wysyłki	<b>24 godziny</b>
Numer katalogowy	<b>FT-088 BAJ +5M</b>
Kod EAN	<b>5907556002463</b>
EAN (GTIN)	<b>5907556002463</b>
Rodzaj lampy	<b>uniwersalna</b>
Typ samochodu	<b>Samochody ciężarowe, Samochody dostawcze, Samochody osobowe</b>
Producent części	<b>Fristom</b>

### Opis produktu



---

# ZESTAW LAMP WTYCZKA BAJONET Z WIĄZKĄ 13 PIN 5 metrów

**Model FT-088 BAJONET**

**Zastosowanie:** lampa tylna zespolona

**ŹRÓDŁO ŚWIATŁA -ŻARÓWKI (w zestawie)**



## **Funkcji lampy LEWEJ:**

- ŚWIATŁO POZYCYJNE
- ŚWIATŁO STOP - HAMOWANIA
- OŚWIETLENIE TABLICY REJESTRACYJNEJ
- KIERUNKOWSKAZ
- ŚWIATŁO PRZECIWMGŁOWE
- TRÓJKĄT ODBLASKOWY



**Funkcji lampy PRAWEJ:**

- ŚWIATŁO POZYCYJNE
- ŚWIATŁO STOP - HAMOWANIA
- OŚWIETLENIE TABLICY REJESTRACYJNEJ
- KIERUNKOWSKAZ
- ŚWIATŁO COFANIA
- TRÓJKĄT ODBLASKOWY



**Specyfikacja:**

- 2 lampy tylne wyposażone w gniazdo typu Bajonet 5 pin

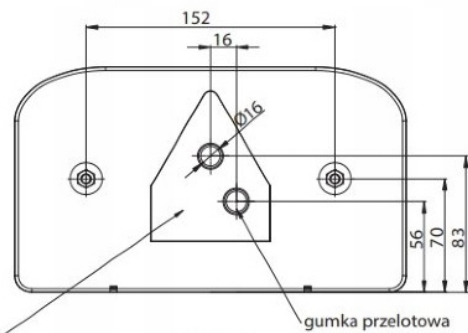
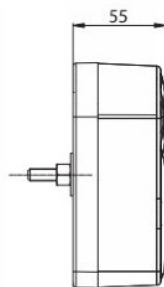
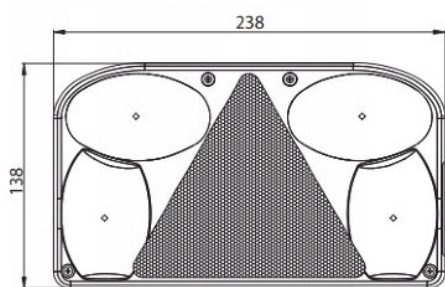
Wiązka przewodów:

- 2 przewody 5-żył o długości 5 m - zakończone z jednej strony wtyczką 13-PINową a z drugiej wtyczkami typu bajonet 5 PIN

- wtyczka 13 pin

Lampy posiadają homologację Europejską.





**UWAGA | ATTENTION**

LAMPA W WERSJI STANDARDOWEJ  
NIE POSIADA ZŁĄCZA BAJONETU.

BAJONET SOCKET IS NOT IN THE  
STANDART VERSION.

standart version

bajonett version

